

Plán instalace

Automatická sušička

Instalacijski plan

Sušilica rublja



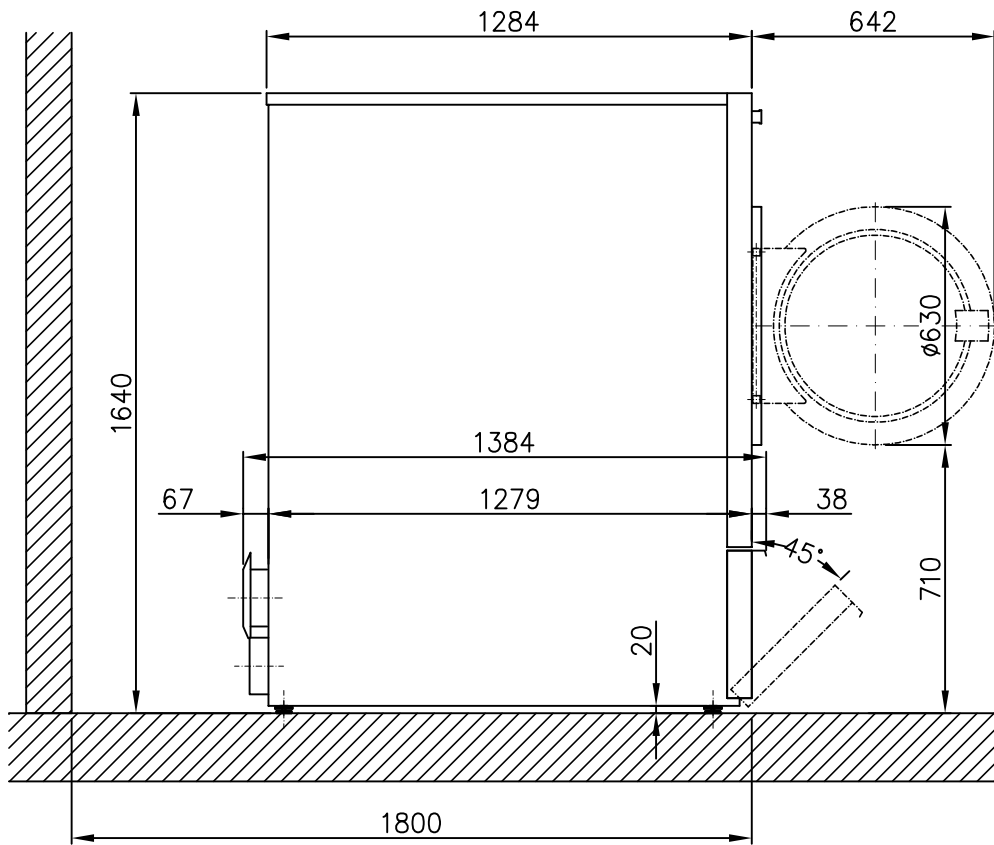
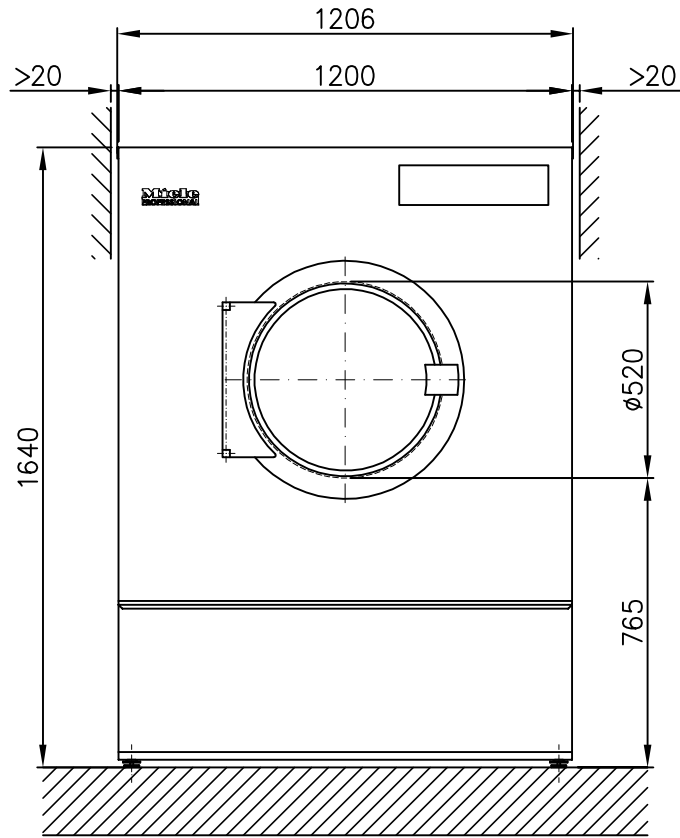
PT 8803 G

PT 8805 G

PT 8807 G

hr - HR

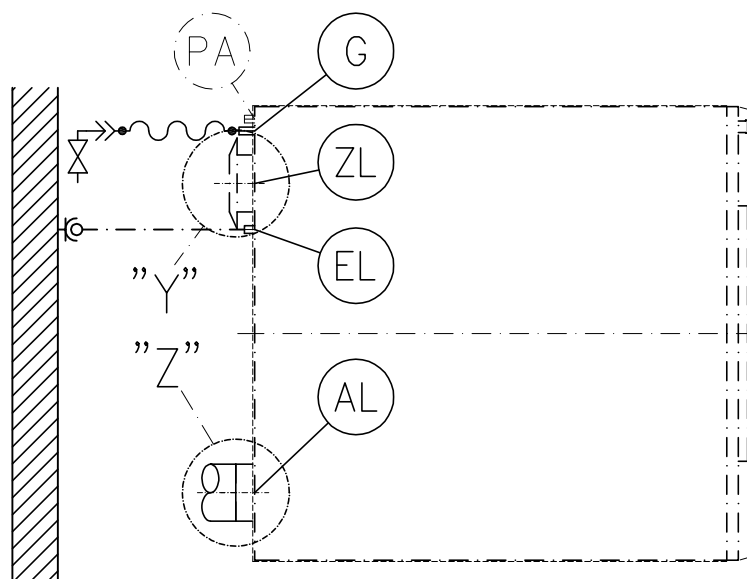
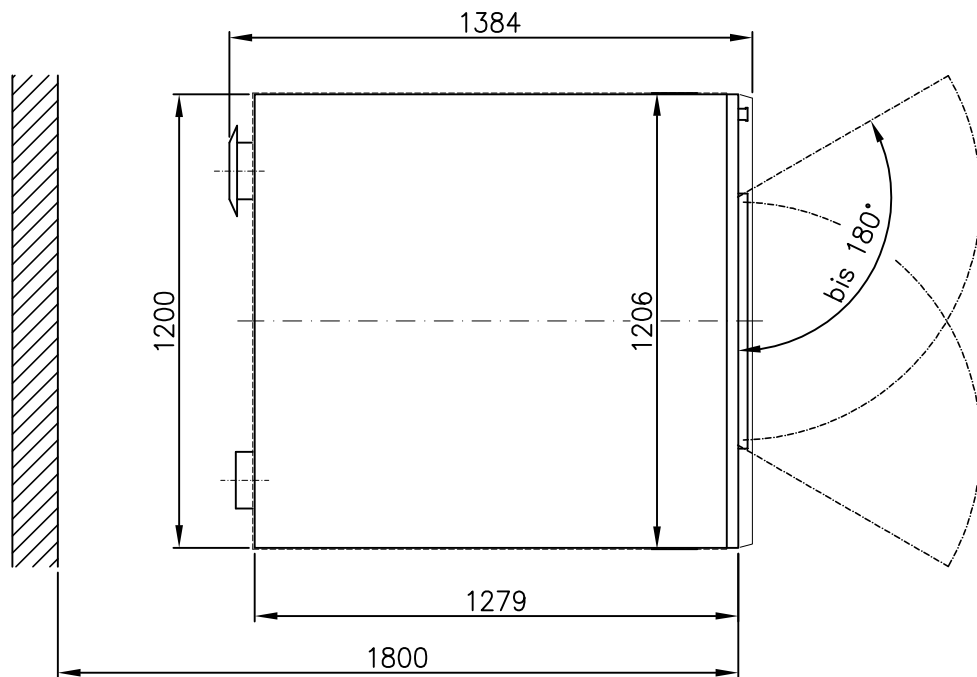
cs - CZ



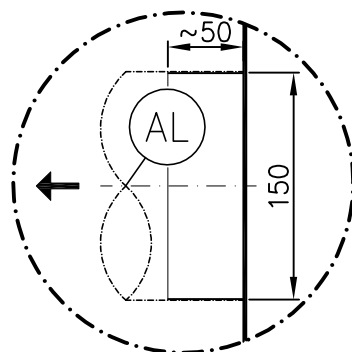
Miele
PROFESSIONAL

Installationsplan / Installation plan
Trockenautomat / Tumble dryer
PT 8803/8805/8807 G

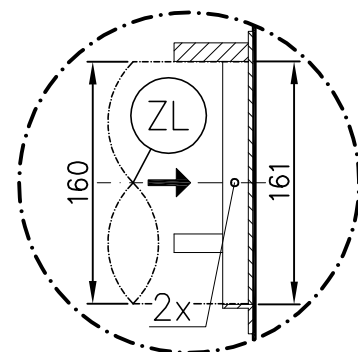
Date	11.01.2011
Page	3
Name	DEBOHD

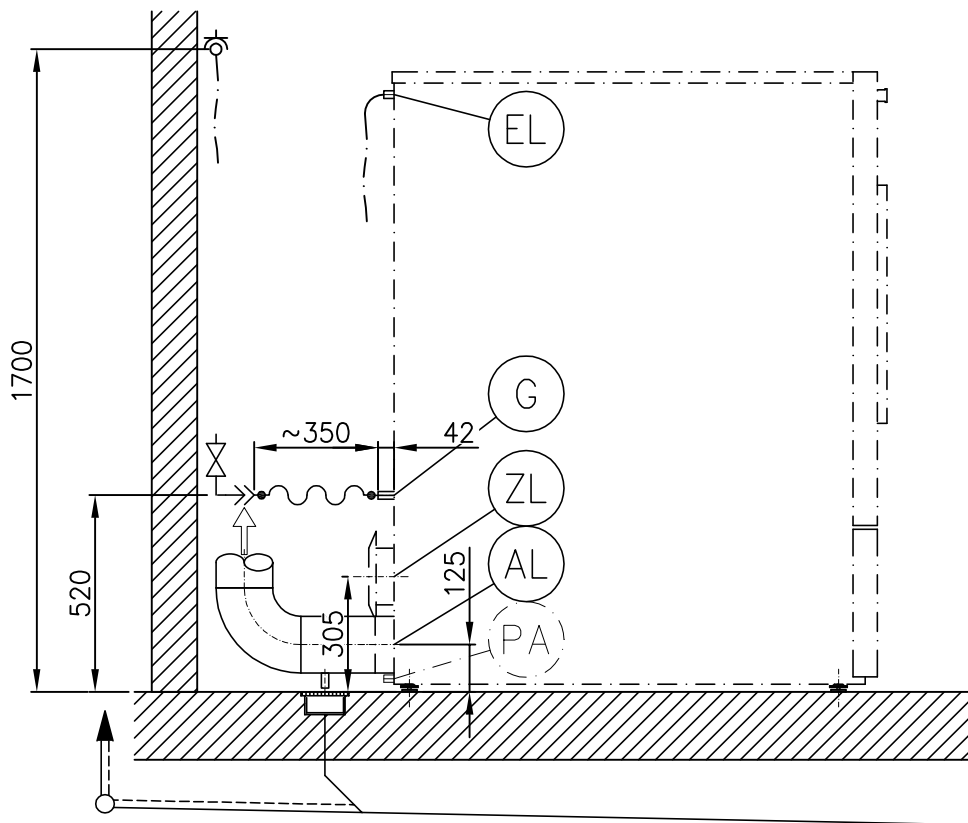
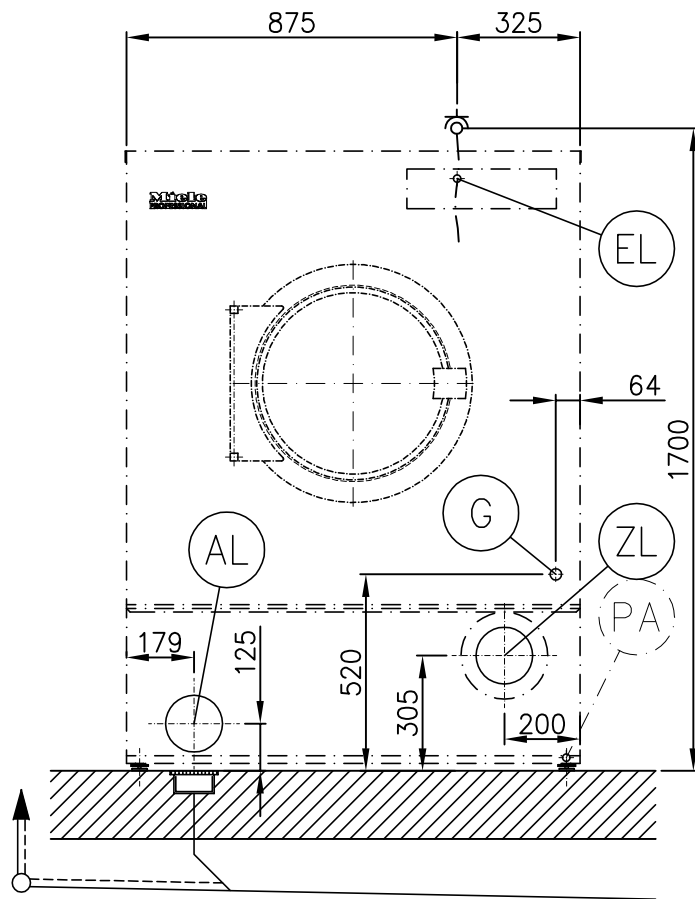


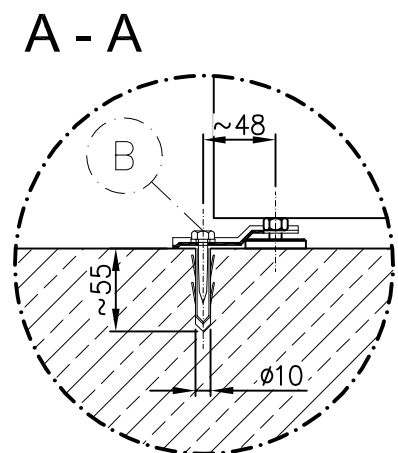
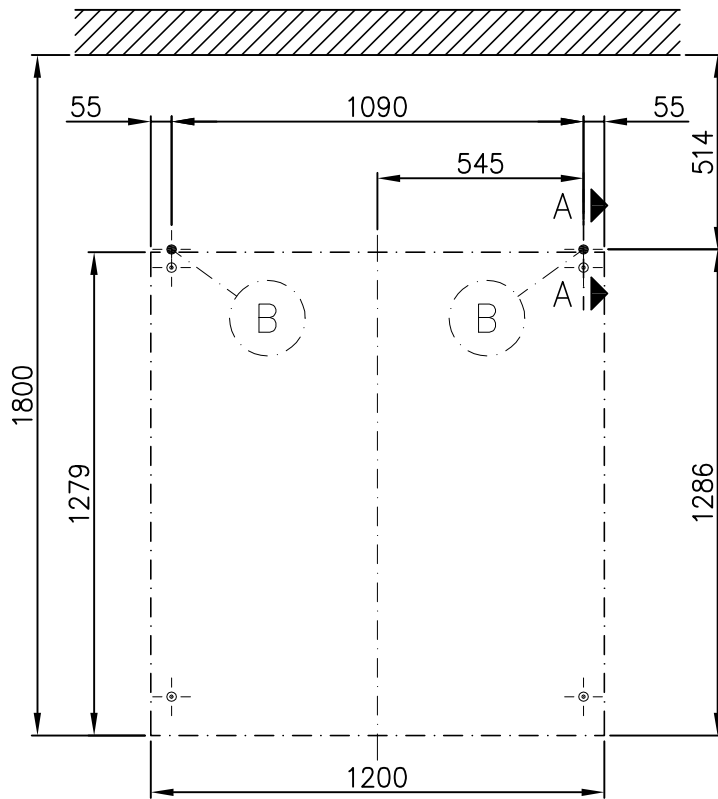
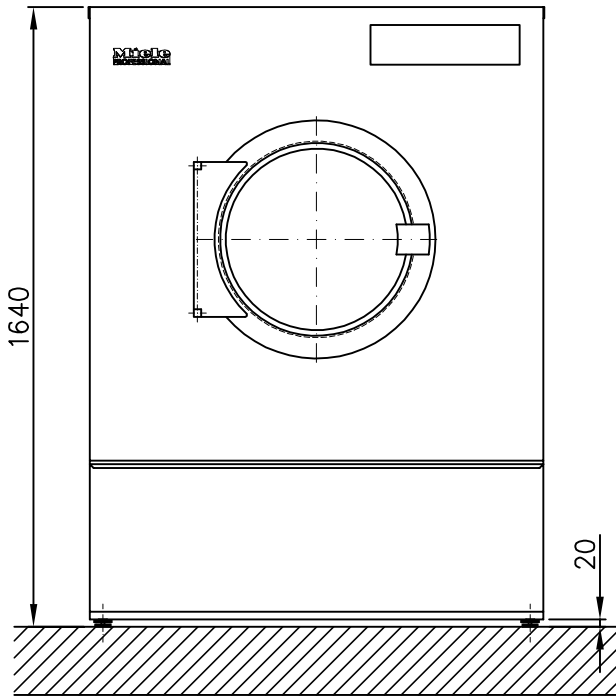
"Z"



"Y"



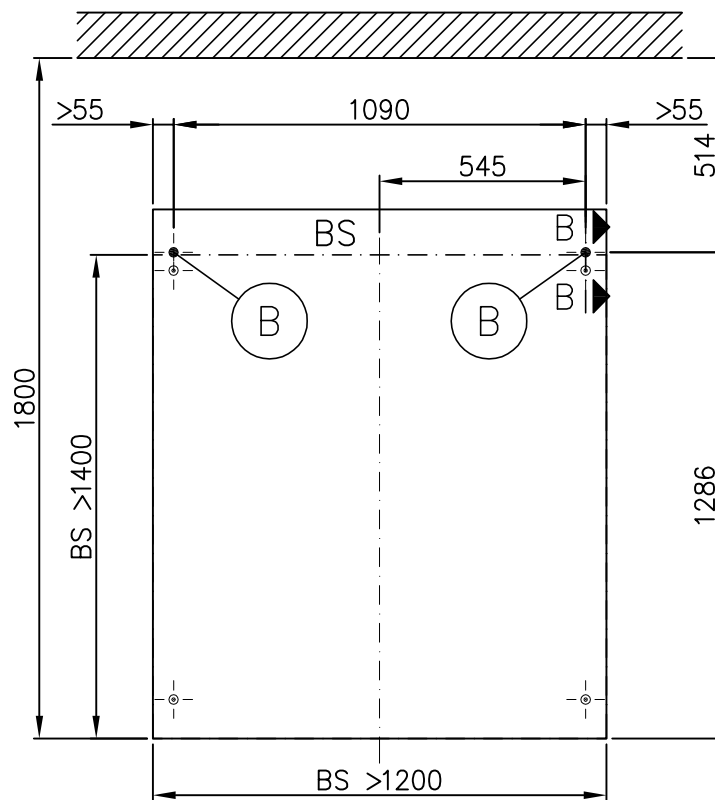
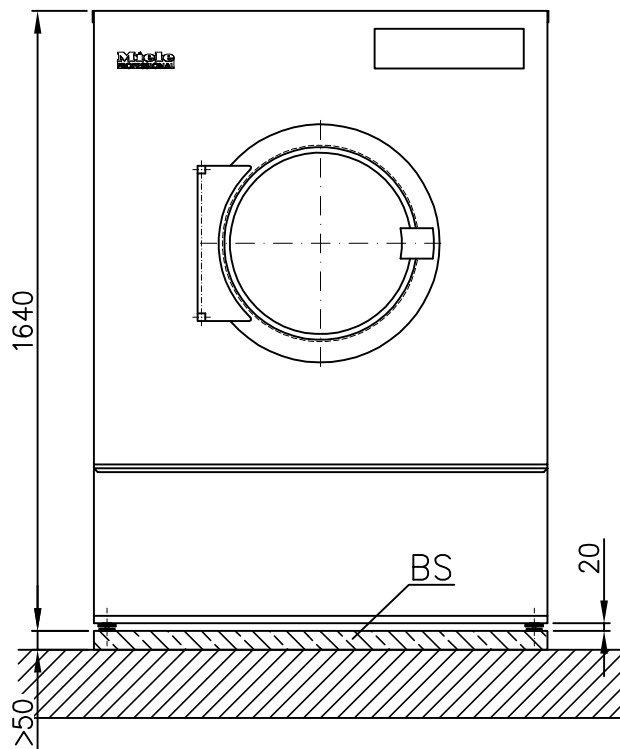




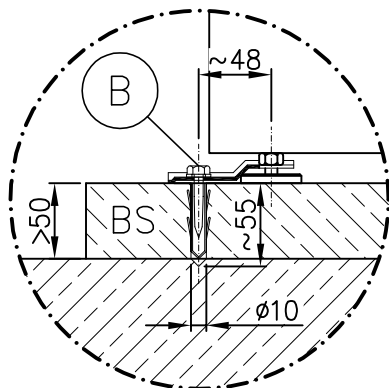
Miele
PROFESSIONAL

Installationsplan / Installation plan
Trockenautomat / Tumble dryer
PT 8803/8805/8807 G

Date	11.01.2011
Page	6
Name	DEBOHD



B - B



Miele
PROFESSIONAL

Installationsplan / Installation plan
Trockenautomat / Tumble dryer
PT 8803/8805/8807 G

Date	11.01.2011
Page	7
Name	DEBOHD

List technických údajů

Miele
PROFESSIONAL

Automatická sušička:
Způsob ohřevu:

PT 8803/8805/8807
Plyn (G)

Legenda:



Zkratky v plném kroužku znamenají:
Je nutné připojení



Zkratky v čárkovaném kroužku znamenají:
Připojení je volitelné nebo potřebné podle provedení přístroje

CS - CZ

Opce/příslušenství:

BS	Betonový sokl	Jakost betonu a jeho pevnost je nutno stanovit podle zatížení přístroje. Je nutné dbát na dostatečnou přilnavost betonového soklu v místě instalace na podkladu!		
		Doporučená výška	mm	100
		Minimální výška	mm	50
		Minimální šířka	mm	1.200
		Minimální hloubka	mm	1.400

Připoje přístroje:

	Elektrické připojení	1. Standardní napětí (stav při dodání) Frekvence Jmenovitý příkon Jištění Připojovací kabel, min. průřez Šroubení kabelu Připojovací kabel není součástí dodávky.	V Hz kW A mm ²	3N AC 380 - 415 50 1,9 3 × 10 5 × 1,5 M 25
		2. Standardní napětí (stav při dodání) Frekvence Jmenovitý příkon Jištění Průřez připojovacího kabelu Šroubení kabelu Připojovací kabel není součástí dodávky.	V Hz kW A mm ²	3 AC 220 - 240 50 1,9 3 × 16 4 × 1,5 M 25
		Elektrické připojení je nutno provést podle národních a místních předpisů. Doporučuje se připojit přístroj do nástěnné zásuvky s možností odpojení všech pólů a zajištěním podle IEC/EN 60309 a IEC/EN 60947, aby bylo možné jednoduše provádět zkoušky elektrické bezpečnosti. Je-li plánováno pevné připojení, musí být v místě instalace k dispozici odpojovací zařízení odpojující všechny póly. Nástěnná zásuvka nebo síťové odpojovací zařízení musí být po instalaci přístroje viditelné a bezprostředně přístupné.		
	Vyrovnaní potenciálů	Připojka s vnějším závitem s podložkami a maticí Příslušenství není součástí dodávky. Podle národních předpisů pro instalaci je případně nutné realizovat vyrovnaní potenciálů s dobrým spojením kontaktů.	mm M	10 × 35 10

<p style="text-align: center;">G</p>	<p>Přípoj plynu</p>	<p>Jmenovitý tepelný výkon Přípoj plynu na přístroji dle ISO 7-1 Délka přípojovací hadice (je součástí dodávky)</p> <p>Uzavírací zařízení je nutno zajistit v místě instalace.</p> <p>Vzhledem k příliš malému průtoku není při uvedeném topném výkonu přípustné použití plynové zásuvky.</p> <p>Zemní plyn Přípojovací závit v místě instalace Přípojný tlak dle DIN EN 437 viz návod k používání a instalaci</p> <p>Propan-Butan Přípojovací závit v místě instalace nebo alternativně: Přípoj v místě instalace s přesnou ocelovou trubkou podle DIN 2391/DIN2393, končící hladkou trubkou, Mín. délka přípoje Přechodová spojka ½“ × ¾“ a šroubení ¾“ × DN 12 pro přesnou ocelovou trubku nejsou součástí dodávky. Přípojný tlak dle DIN EN 437 viz návod k používání a instalaci</p> <p>Přípojení plynu je nutno provést podle národních a místních předpisů.</p> <p>Navíc je nutné respektovat dokument "Návod k instalaci pro automatické sušičky s plynovým ohřevem Miele“.</p>	<p>kW palce mm</p> <p>palce</p> <p>palce DN mm</p>	<p>36 ½“ 350</p> <p>½“ vnitřní závit</p> <p>½“ vnitřní závit 12 40</p>
<p style="text-align: center;">AL</p>	<p>Odtah/spaliny</p>	<p>Max. jmenovitý průtok v odtahovém režimu (jen PT 8807) Max. jmenovitý průtok (jen PT 8803/8805) Max. přípustná tlaková ztráta</p> <p>Přípojka na přístroji (vnější průměr) Přípojovací trubka v místě instalace (vnitřní průměr) Max. teplota</p> <p>Automatická sušička je plynové ohniště bez zajištění proudění s ventilátorem za výměníkem tepla. Konstrukční provedení: B22 (součást dodávky)</p> <p>Potrubí spalin je nutno provést tlakotěsně.</p> <p>Přípoj spalin musí být proveden podle národních a místních předpisů a podle národních ustanovení podléhá schválení příp. kolaudaci.</p> <p>Navíc je nutné respektovat dokument "Návod k instalaci pro automatické sušičky s plynovým ohřevem Miele“.</p> <p>Protože relativní vlhkost vzduchu v odtahovém vedení může být až 100 %, musí být vhodnými opatřeními vyloučeno, aby se zpět tekoucí kondenzát dostal do přístroje.</p>	<p>m³/h m³/h Pa</p> <p>mm mm °C</p>	<p>1.080 1.070 300</p> <p>150 150 80</p>
<p style="text-align: center;">ZL</p>	<p>Přívod vzduchu</p>	<p>Standardní připojení: přívod vzduchu z prostoru instalace Doporučuje se volný průřez přívodu vzduchu do místnosti (odpovídá 3násobku průřezu odtahu jednoho přístroje) Do prostoru instalace je nutno přivádět vzduch podle odtahovaného množství.</p> <p>Alternativní připojení: přípoj přívodu vzduchu přímo zvenku Přípojka na přístroji (vnitřní průměr) Přípojovací trubka v místě instalace (vnější průměr)</p> <p>Při odstranění ochranného krytu se odhalí součásti pod napětím. Z bezpečnostních důvodů je nutno na centrálním sání čerstvého vzduchu automatické sušičky nainstalovat a dvěma šrouby zajistit trubku (v minimální délce 900 mm).</p>	<p>cm²</p> <p>mm mm</p>	<p>531</p> <p>161 160</p>

B	Upevnění (součást dodávky)	Bez soklu 2 × přichytka 2 × vrut DIN 571 (Ø × délka) 2 × hmoždinka (Ø × délka) Upevnění přístroje je povinné! Upevňovací materiál na plovoucí podlahu je nutno zajistit v místě instalace.	mm mm	6 × 40 10 × 50
		Na betonovém soklu 2 × přichytka 2 × vrut DIN 571 (Ø × délka) 2 × hmoždinka (Ø × délka) Upevnění přístroje je povinné! Upevňovací materiál na plovoucí podlahu je nutno zajistit v místě instalace.	mm mm	6 × 40 10 × 50
	Údaje o přístroji	Šířka přístroje Hloubka přístroje Výška přístroje Šířka skříně Hloubka skříně Min. šířka vstupního otvoru (světlá šířka) Doporučená vzdálenost od stěny (k přední hraně přístroje) Minimální vzdálenost od stěny (k zadní hraně víka) Hmotnost netto Max. provozní zatížení podlahy Průměrný odvod tepla do prostoru instalace (v závislosti na teplotě okolí a zvoleném programu) Hladina akustického výkonu vážená funkcí A Hladina akustického tlaku vážená funkcí A, vztaženo k pracovišti (vzdálenost 1 m a výška 1,6 m)	mm mm mm mm mm mm mm mm kg N W dB(A) dB(A)	1.206 1.384 1.640 1.200 1.279 1.220 1.800 500 280 3.335 953 73,6 62
Instalace směji provádět pouze koncesovaní instalatéri podle aktuálně platných předpisů, zákonných podkladů, bezpečnostních předpisů a platných norem! Při instalaci přístroje je bezpodmínečně nutné dbát montážního návodu! Změny vyhrazeny! Rozměry v mm.				

Tehnički podaci**Miele**
PROFESSIONALSušilica:
Vrsta grijanja:PT 8803/8805/8807
Plin (G)

Legende:

Podebljano zaokružene kratice označavaju sljedeće:
potreban priključak

hr - HR

Kratice zaokružene isprekidanim krugom znače sljedeće:
priključak opcionalan ili potreban ovisno o izvedbi proizvoda**Opcije/Oprema:**

BS	Betonsko podnožje	Kakvoću betona i čvrstoću treba odrediti prema opterećenju uređaja. Posebno treba obratiti pažnju na dovoljno prijanjanje podloge izrađenog betonskog podnožja na podlogu!		
		Preporučena visina	mm	100
		Minimalna visina	mm	50
		Preporučena širina	mm	1.200
		Preporučena dubina	mm	1.400

Priključci za uređaj:

	Električni priključak	1. Standardni napon (opseg dostave) Frekvencija Priključna vrijednost Osigurač Priključni kabel promjer Priključak kabela Priključni kabel nije sadržan u isporuci.	V Hz kW A mm ²	3N AC 380 - 415 50 1,9 3 × 10 5 × 1,5 M 25
		2. Standardni napon (opseg dostave) Frekvencija Priključna vrijednost Osigurač Priključni kabel promjer Priključak kabela Priključni kabel nije sadržan u isporuci.	V Hz kW A mm ²	3 AC 220 - 240 50 1,9 3 × 16 4 × 1,5 M 25
		Električni priključak mora biti izveden prema nacionalnim i lokalnim odredbama. Preporučuje se priključivanje uređaja pomoću višepolne zidne sigurnosne utičnice s prekidačem prema IEC/EN 60309 i IEC/EN 60947, kako bi se električne sigurnosne provjere mogle jednostavno provesti. Ukoliko je predviđen fiksni priključak pri instalaciji treba biti postavljen višepolni prekidač. Zidna utičnica ili uređaj za prekidanje mreže nakon postavljanja uređaja mora biti na vidljivom i dostupnom mjestu.		
	Izjednačavanje potencijala	Vanjski navoj s podložnom pločicom i maticom Oprema nije sadržana u isporuci. Sukladno međunarodnim odredbama izjednačavanje potencijala treba napraviti s dobrim kontaktnim spojem.	mm M	10 × 35 10

G	Plinski priključak	<p>Nominalna snaga topline Priključak uređaja prema ISO 7-1 Dužina priključne cijevi (unutar opsega dostave)</p> <p>Uređaj za zaključavanje treba već biti u zidu.</p> <p>Zbog preniske količine protoka korištenje plinske utičnice kod navedene snage grijanja nije dopuštena.</p> <p>Zemni plin Priključni navoj u zidu</p> <p>Tlak priključka prema DIN EN 437 vidi i upute i korištenju i instalaciji</p> <p>Tekući plin Priključni navoj u zidu ili alternativno: Priključak u zidu s preciznom čeličnom cijevi prema DIN 2391/DIN2393, završetak s glatkom cijevi. Minimalna dužina priključka Povezna spojnica 1/2" x 3/8" i pričvršćivanje vijcima 3/8" x DN 12 za preciznu čeličnu cijev unutar opsega dostave.</p> <p>Tlak priključka prema DIN EN 437 vidi i upute i korištenju i instalaciji</p> <p>Plinski priključak mora biti izveden prema nacionalnim i lokalnim odredbama.</p> <p>Dodatno treba uzeti u obzir dokument "Upute za instalaciju plinsko grijanih Miele sušilica rublja".</p>	<p>kW Zoll mm</p> <p>Zoll</p> <p>Zoll</p> <p>DN</p> <p>mm</p>	<p>36 1/2" 350</p> <p>1/2" Innengewinde</p> <p>1/2" Innengewinde</p> <p>12</p> <p>40</p>
AL	Odvod zraka/plina	<p>Maksimalna nominalna struja volumena za vrijeme rada odvoda zraka (samo PT 8807) Maksimalna nominalna struja volumena (samo PT 8803/8805) Maksimalno dopušteni gubitak tlaka</p> <p>Priključak u sklopu stroja (vanjski promjer) Priključna cijev u zidu (unutarnji promjer) Maksimalna temperatura</p> <p>Sušilica rublja je mjesto s plinskom vatrom bez osiguranja toka sa sušilicom iza izmjenjivača topline. Tip: B22 (sadržano u isporuci)</p> <p>Vod ispušnih plinova stoga treba izvesti tako da je tlak dobro zabrtvljen.</p> <p>Priključak za ispušne plinove mora biti izveden prema nacionalnim i lokalnim odredbama i podliježe nacionalnim propisima izdavanje dozvole odnosno preuzimanja.</p> <p>Dodatno treba uzeti u obzir dokument "Upute za instalaciju plinsko grijanih Miele sušilica rublja"..</p> <p>Obzirom da relativna vlažnost zraka unutar odvoda zraka može iznositi do 100 %, potrebno je na odgovarajući način onemogućiti da se kondenzat vrati u uređaj.</p>	<p>m³/h m³/h Pa mm mm °C</p>	<p>1.080 1.070 300 150 150 80</p>
ZL	Dovod zraka	<p>Standardni priključak: Dovod iz prostorije u kojem se nalazi stroj Preporuča se slobodan presjek dovoda zraka u prostoriji (odgovara trostrukom presjeku odvoda zraka stroja) U prostoriju u kojem se nalazi stroj treba prema količini odvoda zraka dovesti odgovarajuću količinu svježeg zraka.</p> <p>Alternativni priključak: Priključak dovoda zraka direktno izvana Priključna spojnica u sklopu stroja (unutarnji promjer) Priključna cijev u zidu (vanjski promjer)</p> <p>Pri uklanjanju sigurnosnog poklopca oslobađaju se dijelovi kroz koje prolazi napon. Iz sigurnosnih razloga treba na središnjem mjestu sušilice rublja za usisavanja svježeg zraka (putem minimalne dužine od 900 mm) instalirati cijev i osigurati istu s dva vijka.</p>	<p>cm²</p> <p>mm mm</p>	<p>531</p> <p>161 160</p>

B	Pričvršćenje (sadržano u isporuci)	Bez podnožja 2 × stezni jezičak 2 × drveni vijak DIN 571 (Ø × dužina) 2 × zidni umetak (Ø × dužina) Neophodno je pričvrstiti uređaj! Materijal pričvršćivanja za plivajuću betonsku glazuru treba biti pripremljen pri izgradnji.	mm mm	6 × 40 10 × 50
		Na betonsko podnožje 2 × stezni jezičak 2 × drveni vijak DIN 571 (Ø × dužina) 2 × zidni umetak (Ø × dužina) Neophodno je pričvrstiti uređaj! Materijal pričvršćivanja za plivajuću betonsku glazuru treba biti pripremljen pri izgradnji.	mm mm	6 × 40 10 × 50
	Podaci o uređaju	Širina uređaja Dubina uređaja Visina uređaja Širina kućišta Dubina kućišta Širina otvora za umetanje min. (svjetla širina) Preporučeni odmak od zida (do prednjeg ruba uređaja) Minimalni odmak od zida (do stražnjeg ruba poklopca) Neto težina Maksimalno opterećenje poda za vrijeme rada Prosječno zagrijavanje prostorije (ovisno o temperaturi okoline i odabranom programu) Razina zvučnog pritiska Razina zvučnog pritiska, vezano uz radno mjesto (razmak 1 m i 1,6 m visine)	mm mm mm mm mm mm mm mm kg N W dB (A) dB (A)	1.206 1.384 1.640 1.200 1.279 1.220 1.800 500 280 3.335 953 73,6 62
<p>Instalacije postavljaju isključivo ovlašteni instalateri prema odgovarajućim važećim propisima, zakonskim odredbama, propisima o sprečavanju nesreća i važećim normama! Pri postavljanju uređaja obavezno obratiti pažnju na upute za montažu! Zadržavamo pravo na promjene! Mjere izražene u mm.</p>				